



DRUCKLUFTANLAGE FAHRGESTELL
COMPRESSED AIR SYSTEM CHASSIS

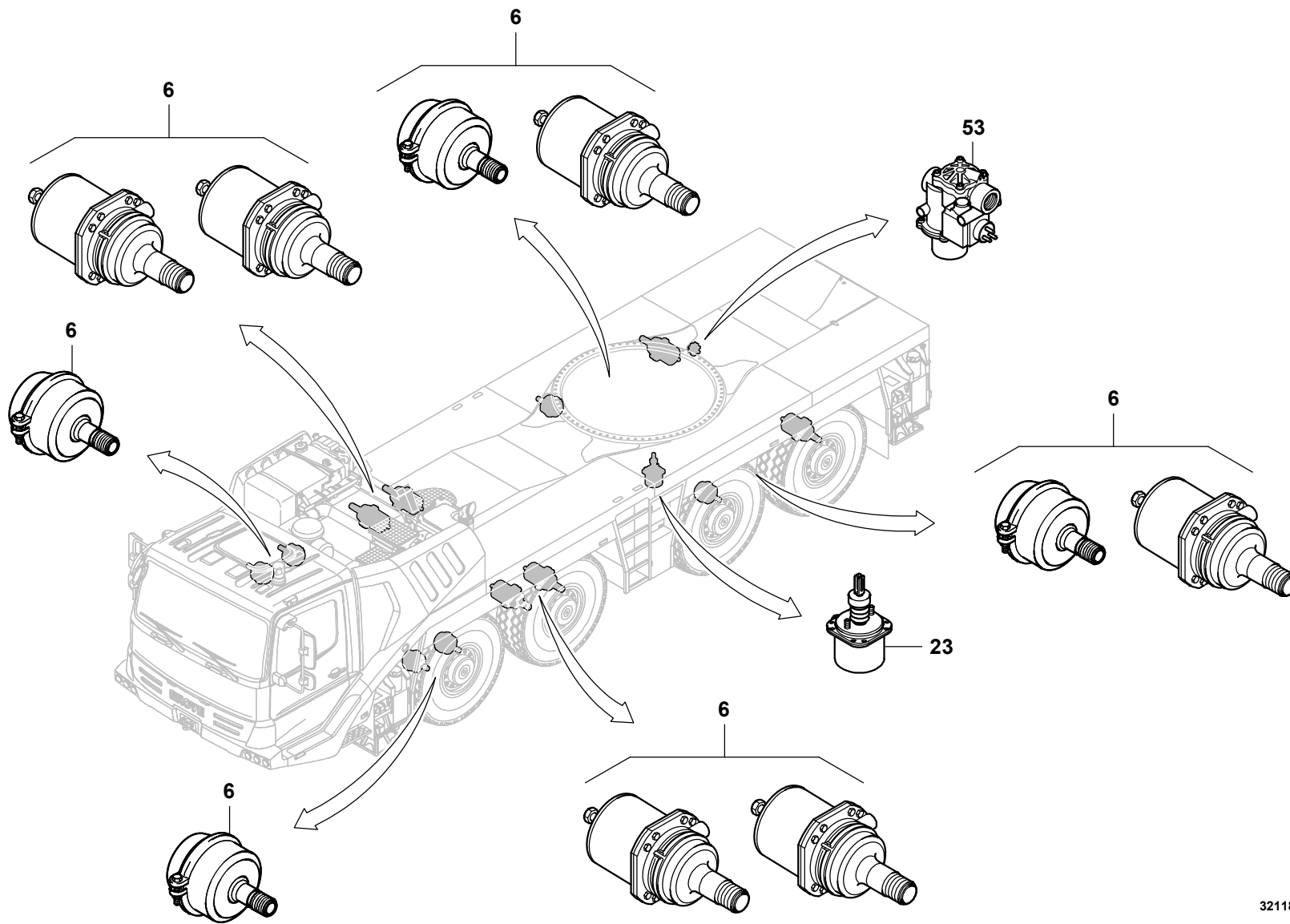
BILDTAFEL
PICTORIAL DISPLAY

04.14

3211883-ETL E

1/7

GMK 4100
BE 504
G 751



GROVE

DRUCKLUFTANLAGE FAHRGESTELL
 COMPRESSED AIR SYSTEM CHASSIS

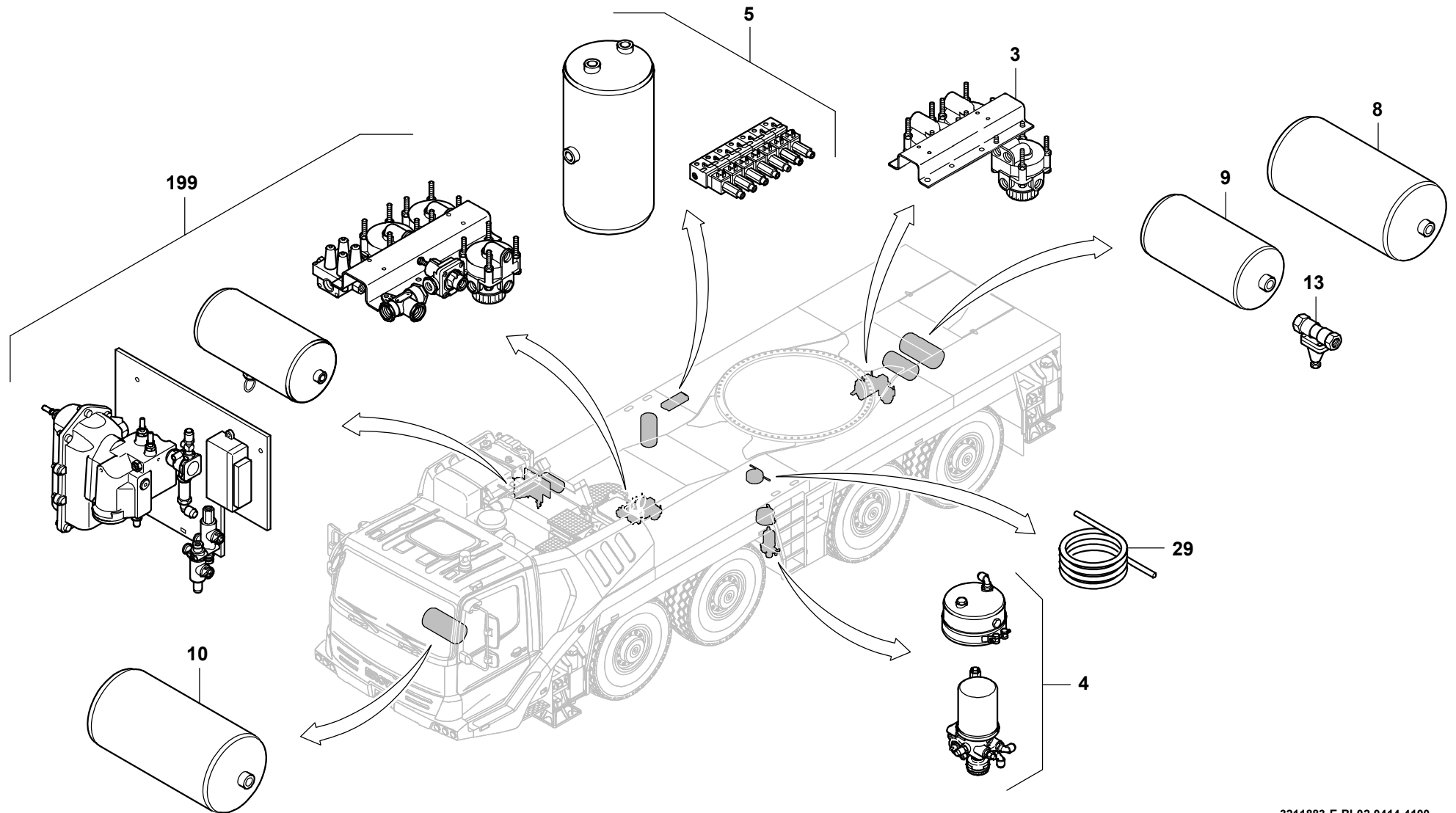
BILDTADEL
 PICTORIAL DISPLAY

04.14

3211883-ETL E

2/7

GMK 4100
BE 504
G 751





DRUCKLUFTANLAGE FAHRGESTELL
COMPRESSED AIR SYSTEM CHASSIS

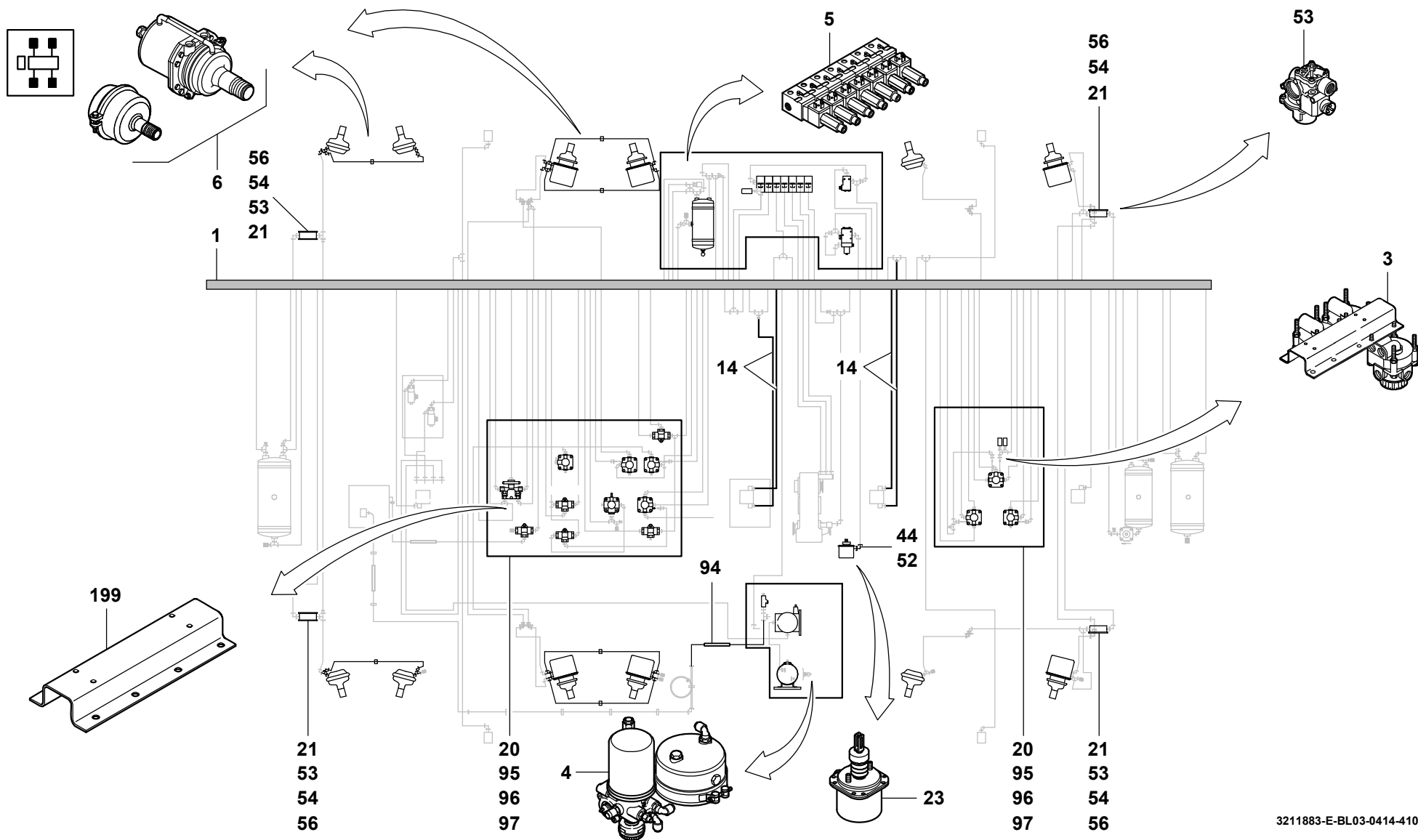
BILDTAFEL
PICTORIAL DISPLAY

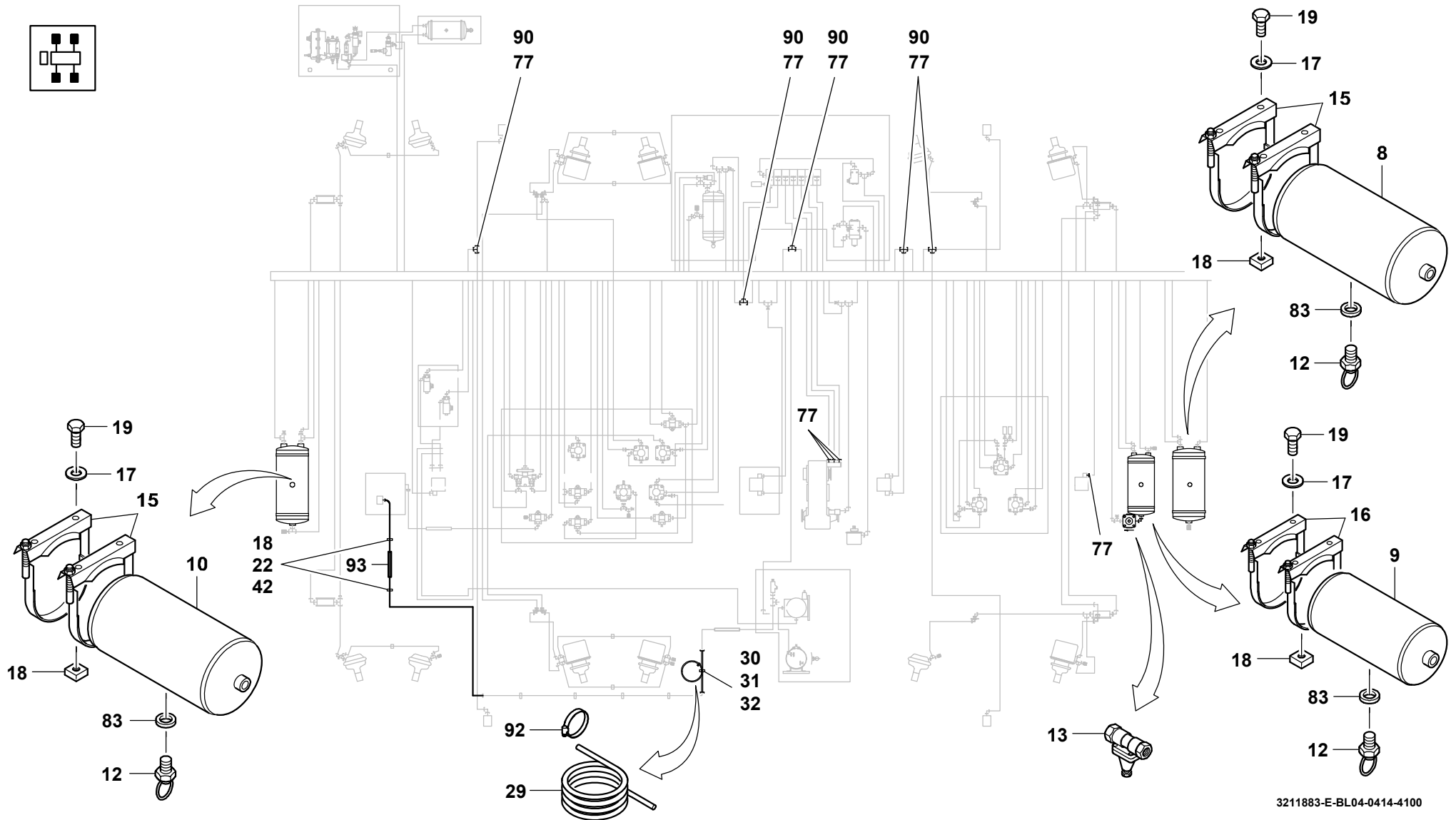
04.14

3211883-ETL E

3/7

**GMK 4100
BE 504
G 751**







DRUCKLUFTANLAGE FAHRGESTELL
 COMPRESSED AIR SYSTEM CHASSIS

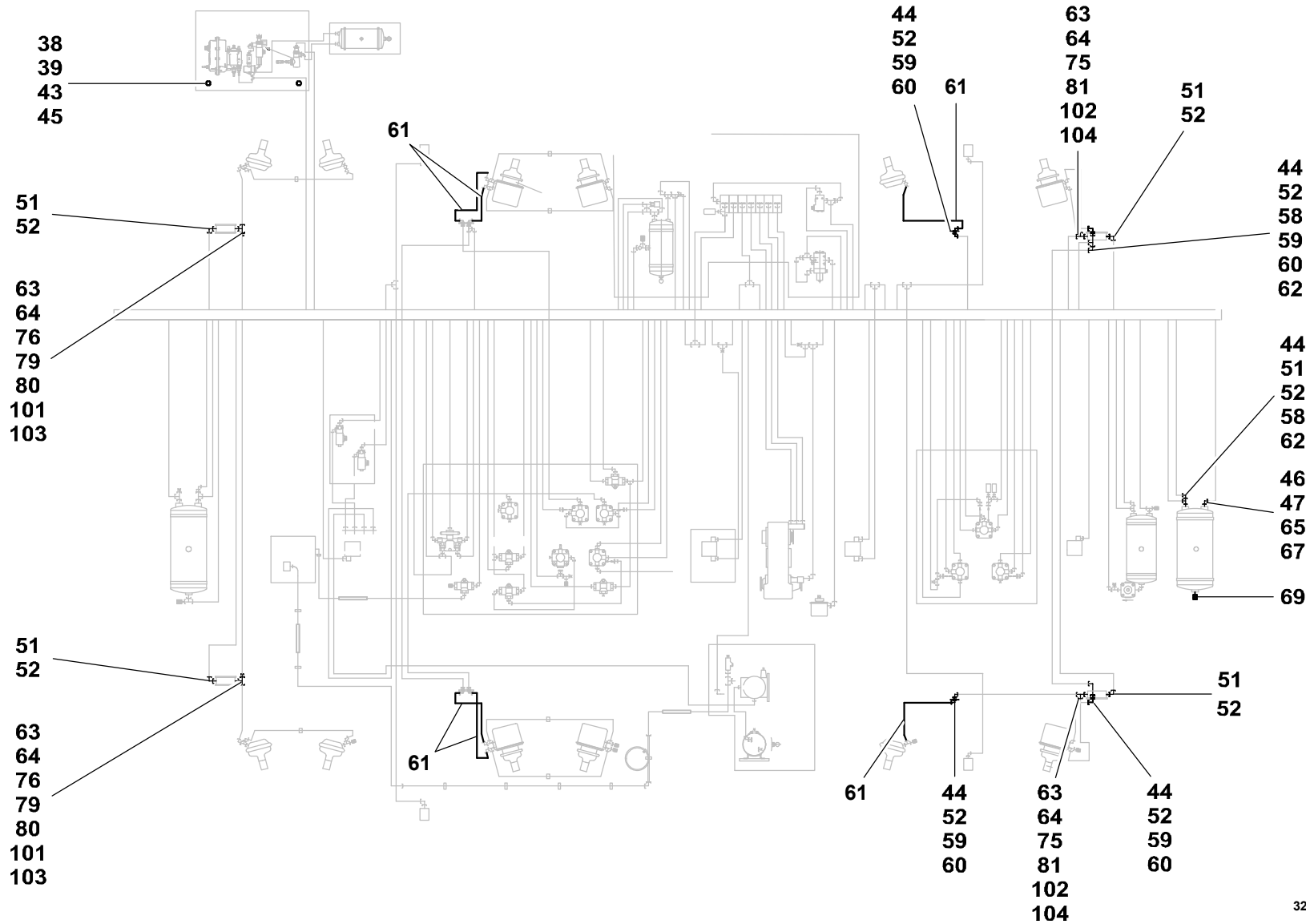
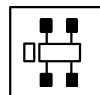
BILDTAFEL
 PICTORIAL DISPLAY

GMK 4100
 BE 504
 G 751

04.14

3211883-ETL E

5/7





DRUCKLUFTANLAGE FAHRGESTELL
 COMPRESSED AIR SYSTEM CHASSIS

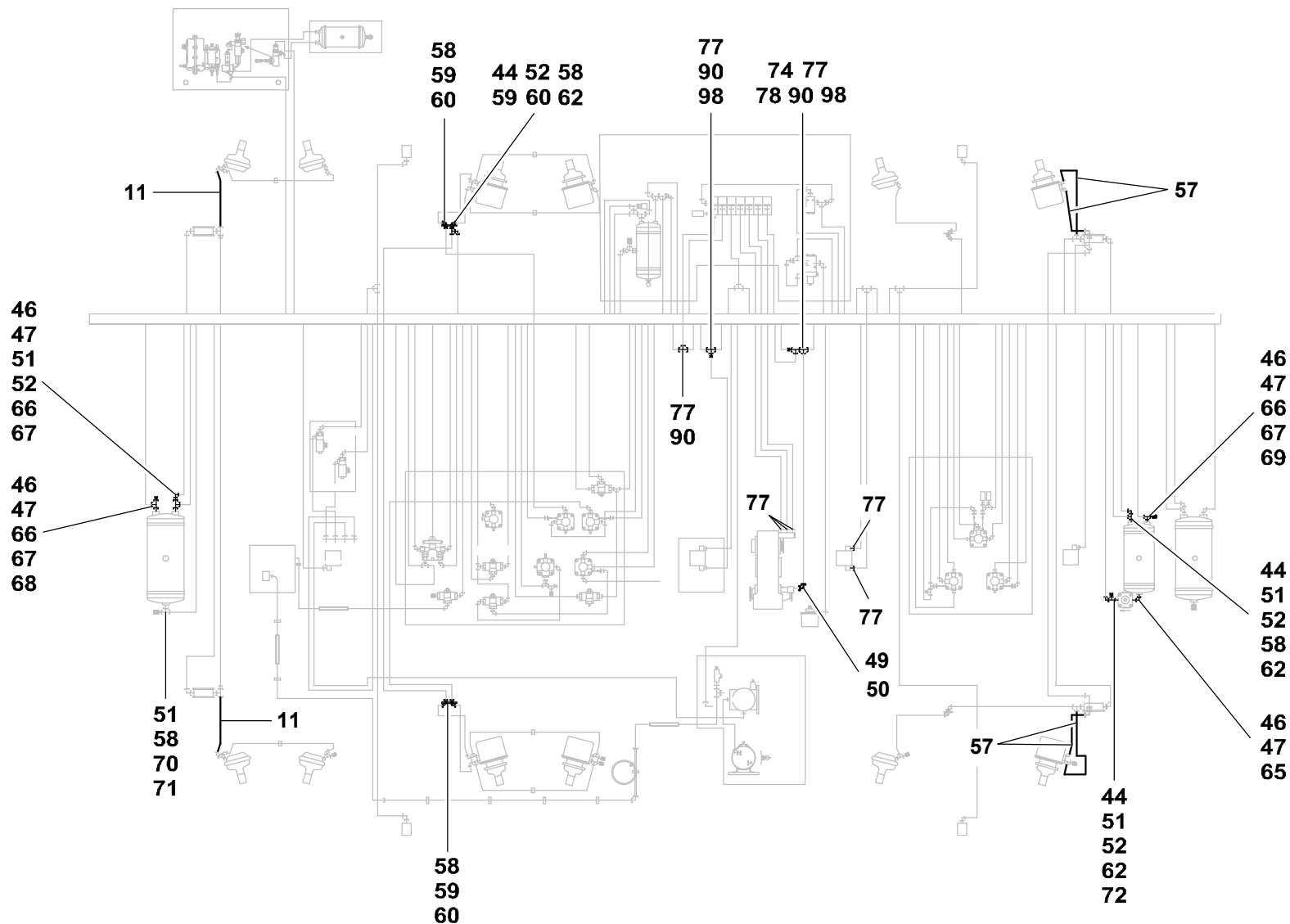
BILDТАFЕL
 PICTORIAL DISPLAY

04.14

3211883-ETL E

6/7

**GMK 4100
 BE 504
 G 751**



GROVE

DRUCKLUFTANLAGE FAHRGESTELL
 COMPRESSED AIR SYSTEM CHASSIS

BILDТАFЕL
 PICTORIAL DISPLAY

04.14

3211883-ETL E

7/7

GMK 4100
BE 504
G 751

